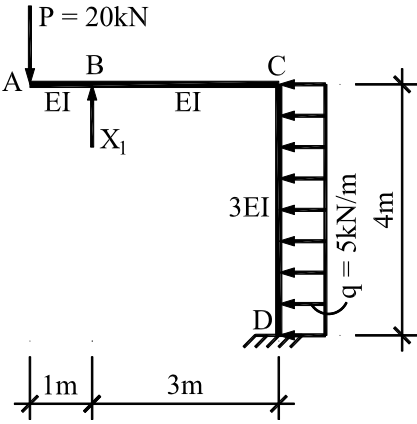
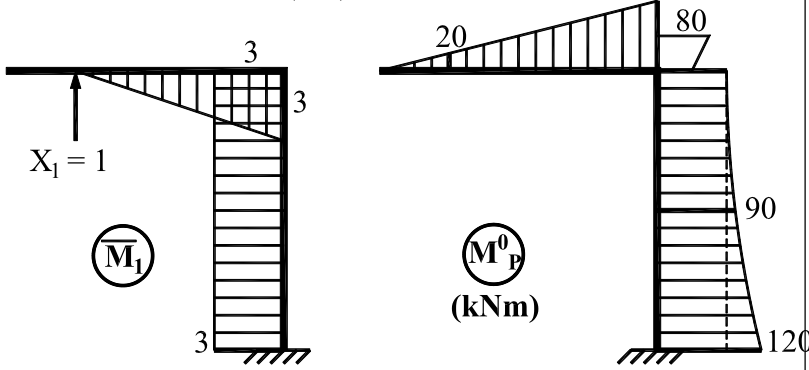
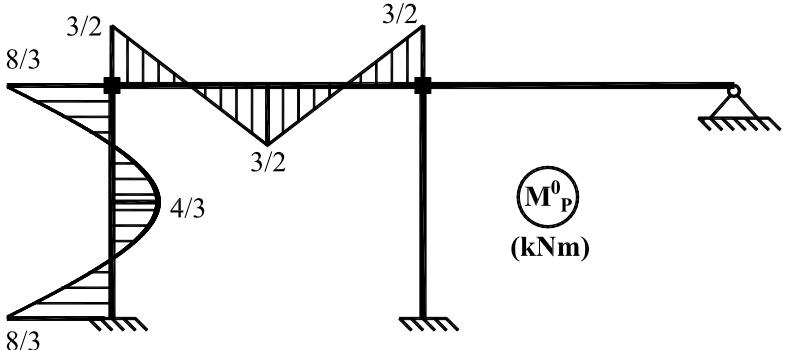
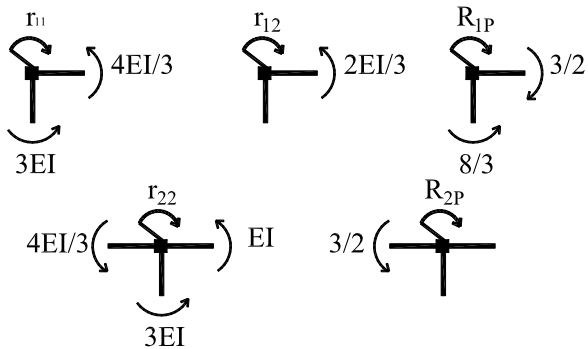
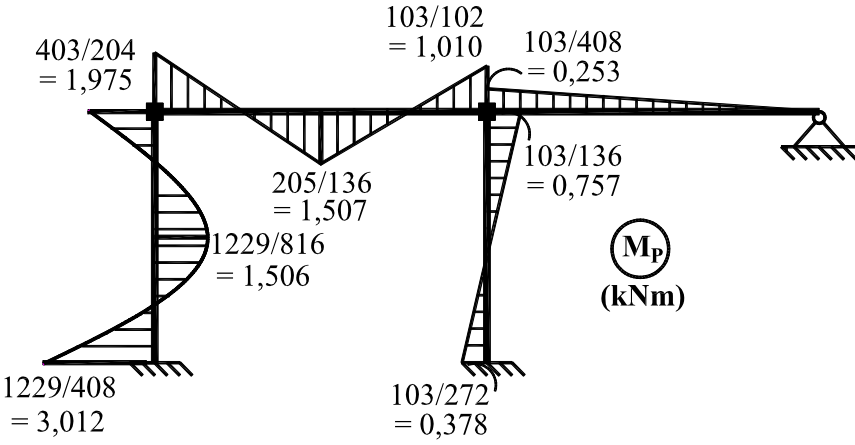


ĐÁP ÁN ĐỀ THI CHÍNH THỨC

Câu	Phần	Nội dung	Điểm
1		<p>- Bậc siêu tĩnh $n = 1$, chọn hệ cơ bản như hình vẽ</p> 	0,50
		<p>- Vẽ biểu đồ mômen uốn (\overline{M}_1) và (M_p^0) như hình vẽ.</p> 	1,00
		<p>- Viết phương trình chính tắc: $\delta_{11}X_1 + \Delta_{1p} = 0$</p>	0,25
		<p>- Tính các hệ số: $\delta_{11} = \frac{3 \times 3 \times 3}{3EI} + \frac{3 \times 3 \times 4}{3EI} = \frac{21}{EI}$</p>	0,50
		<p>$\Delta_{1p} = -\frac{3 \times 3}{6EI} \times (2 \times 80 + 20) - \frac{3 \times 4 \times 80}{3EI} - \frac{4 \times 3 \times 40}{3 \times 3EI} = -\frac{1930}{3EI}$</p>	0,50
		<p>- Giải phương trình $\Rightarrow X_1 = \frac{1930}{63} = 30,635\text{kN}$</p>	0,25
		<p>- Vẽ biểu đồ mômen uốn của hệ như hình vẽ</p>	1,00

Câu	Phần	Nội dung	Điểm
			
		<p>+ Viết hệ phương trình chính tắc</p> $r_{11}Z_1 + r_{12}Z_2 + R_{1P} = 0$ $r_{21}Z_1 + r_{22}Z_2 + R_{2P} = 0$	0.50
		<p>+ Tính các hệ số</p> 	0.50
		$r_{11} = \frac{13EI}{3} ; r_{22} = \frac{16EI}{3}$	0.50
		$r_{12} = r_{21} = \frac{2EI}{3}$	0.25
		$R_{1P} = \frac{7}{6} \text{ kNm}$	0.25
		$R_{2P} = \frac{3}{2} \text{ kNm}$	0.25
		<p>+ Giải hệ phương trình:</p> $\begin{cases} \frac{13EI}{3} \times Z_1 + \frac{2EI}{3} \times Z_2 = -\frac{7}{6} \\ \frac{2EI}{3} \times Z_1 + \frac{16EI}{3} \times Z_2 = -\frac{3}{2} \end{cases}$ $\Rightarrow \begin{cases} Z_1 = -\frac{47}{204EI} = -\frac{0,230}{EI} \text{ (rad)} \\ Z_2 = -\frac{103}{408EI} = -\frac{0,252}{EI} \text{ (rad)} \end{cases}$	0.25

Câu	Phần	Nội dung	Điểm
		<p data-bbox="418 180 943 216">- Vẽ biểu đồ mômen của hệ như hình vẽ.</p>  <p data-bbox="418 258 553 321">403/204 = 1,975</p> <p data-bbox="800 226 902 289">103/102 = 1,010</p> <p data-bbox="938 258 1040 321">103/408 = 0,253</p> <p data-bbox="683 394 786 457">205/136 = 1,507</p> <p data-bbox="630 457 732 520">1229/816 = 1,506</p> <p data-bbox="938 363 1040 426">103/136 = 0,757</p> <p data-bbox="418 594 521 657">1229/408 = 3,012</p> <p data-bbox="800 604 902 667">103/272 = 0,378</p> <p data-bbox="1011 447 1101 541"> M_p (kNm) </p>	1.00
		Tổng điểm câu 2	6.0đ